



Protect 001



Protect 002



Protect 003



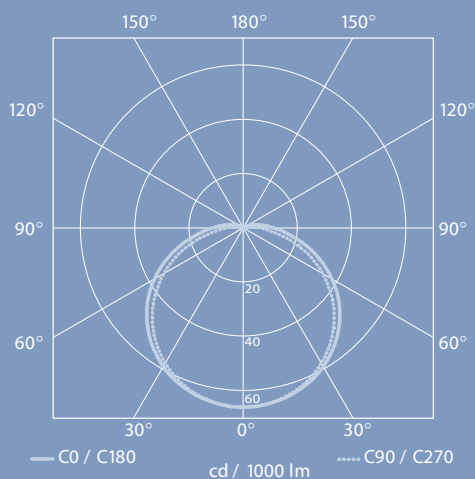
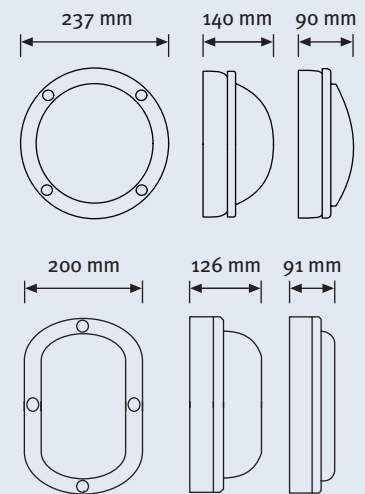
Spannung: 230 V/50 Hz
Schutzart: IP 65
Schutzklasse: I
Zeichen: ENEC, EC
Hergestellt nach DIN VDE 0711
alle elektrischen Bauteile mit VDE-Zeichen

„Protect“

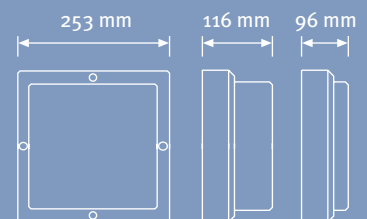
Montage: Decke, Wand und am Poller
Gehäuse: Aluminiumdruckguss
Abdeckung: opales, UV-beständiges, vandalismusresistentes PC
Beschichtung: gepulvert
Standard RAL 9010, 9011
Bestückung: 2 x 9 W TC, 1 x 26 W TC-D,
1 x 60 W A60
Typ 001: 24....047
Typ 002: 24....044
Typ 003: 24....040

Optionen

SK II,
Sonder-RAL,
Ausführung für küstennahe Gebiete,
Ausführung Aluminium Natur für Protect 001



LICHTVERTEILUNGSDIAGRAMM



EXPLOSIONSZEICHNUNG